

**Modulaire bereidingsapparatuur
700XP HP grill, elektrisch 11,25 kW,
3 zones, topmodel, marine 440V**

ARTIKEL _____

MODEL _____

NAAM _____

SIS _____

AIA _____



371306 (E7JJCJAOMIG)

HP GRILL, 1065x400 mm, 3
zones, waterbad, marine
440V-60hz-3

Omschrijving

Product Nr.

Elektrisch verwarmde hoge productie grill met 3 zones, topmodel zonder onderbouw, marine versie. Gepatenteerd systeem van hitte reflectieplaten voor een optimale warmte verdeling onder het volledige grillrooster. De lekbak onder het grillrooster is geschikt voor watervulling, de verdamping hiervan draagt bij tot een goed eindproduct. Zelfdragende roestvrijstalen constructie, extra versterkt. De achterwand en de zijwanden zijn omgezet uit één plaat roestvrijstaal. 1,5 mm dik roestvrijstalen bovenblad met vlakke bovenranden voor een strakke verbinding met andere 700XP units. Open grillrooster 1065x400 mm, van hittebestendig roestvrijstaal AISI441, in 3 delen afneembaar voor reiniging. De roosterstaven zijn U-vormig uitgevoerd en sluiten hierdoor volledig over de verwarmingselementen. De verwarmingselementen zijn in delen opklapbaar voor goede bereikbaarheid van de lekbak. Energieregeling per zone met bedieningsknoppen op het front, met stand-by stand. De metalen bedieningsknoppen zijn verdiept op het front geplaatst. Vulkraan voor het waterbad met bedieningsknop op het front, met signalering voor hoog en laag waterniveau. Waterbad met uitneembare overlooppijp met zeef naar afvoer. Driezijdig uitgevoerd met een in delen afneembare roestvrijstalen spatwand. De grillroosters, de reflectieplaten en de spatwand zijn zonder gereedschap uitneembaar voor reiniging. Geplaatst op 4 stelvoeten. IPX4 waterdicht.

Uitvoering

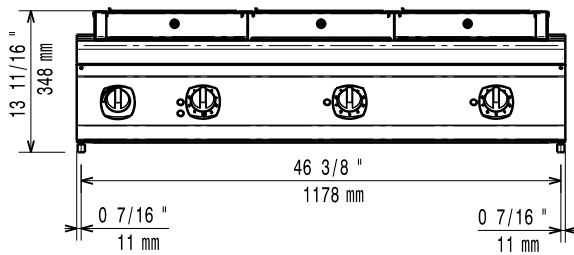
- De verwarmingselementen zijn 90° opklapbaar voor eenvoudige reiniging.
- Eenvoudig uitneembaar U-vormig grillrooster van 2 mm dik roestvrijstaal, voor snelle opwarming van het grilloppervlak.
- Led signalering om aan te geven dat het waterbad leeg is.
- Topmodel voor plaatsing op neutrale onderbouwkast.
- De incoloy verwarmingselementen zijn geplaatst onder het grillrooster.
- Elk segment van de verwarmingselementen heeft een eigen vermogensregeling met draaiknop.
- Vermogen controlelamp.
- Waterreservoir met afvoer om resterend kookvocht en vet te verzamelen.
- Ruime waterafvoer met overlooppijp en filter.
- Het waterreservoir dient gevuld te worden voordat de grill in bedrijf gaat.
- Watervulkraan met draaiknop.
- Uitneembare roestvrijstalen reflectieplaten waardoor de grilltijd verkort wordt.
- Roestvrijstalen spatschermen aan de zijkanten van het grillrooster; de spatschermen zijn eenvoudig demontabel voor reiniging.
- Het topmodel kan geplaatst worden op een koel- of vriesonderbouw met beperkte opstelling mogelijkheden.

Constructie

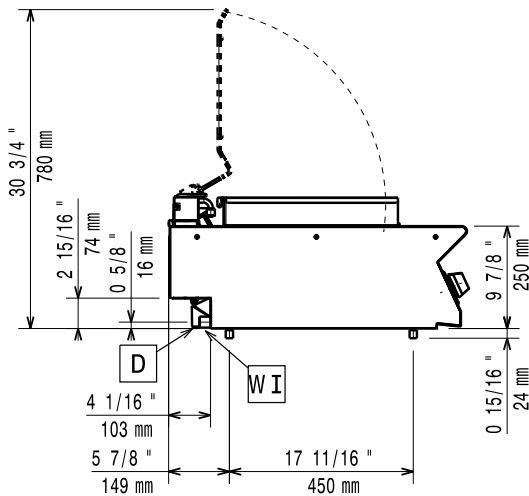
- Unit van 730 mm diepte, voor een grotere werkoppervlakte.
- Alle uitwendige beplating is uitgevoerd in roestvrijstaal met Scotch Brite afwerking.
- Naadloos geperst bovenblad van 1,5 mm dik roestvrijstaal 1.4301 (AISI304).
- Haakse zijkanten zorgen voor een vlakke koppeling met andere units en voorkomen kieren en mogelijke vuilophoping tussen de apparaten.

Goedkeuring

Front aanzicht

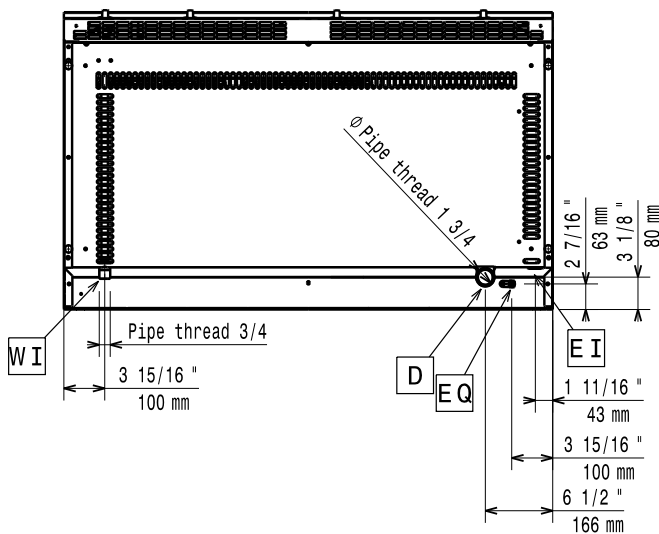


Zij aanzicht



D = Afvoer
EI = Elektrische aansluiting
EQ = Equipotentiaal schroef
WI = Water invoer

Boven aanzicht



Elektra

Voltage	371306 (E7JJCJAOMIG)	440 V/3 ph/50/60 Hz
Aangesloten vermogen		11.25 kW

Water

Afvoer aansluiting	1"1/4
Waterleiding koud/warm	3/4"

Opstelling

Indien de grill tegen een hittegevoelige muur geplaatst wordt is een minimale tussenafstand van 150 mm noodzakelijk, of er dient hitte bestendige isolatie toegepast te worden.

Algemene gegevens

Externe afmetingen, lengte	1200 mm
Externe afmetingen, breedte	730 mm
Externe afmetingen, hoogte	250 mm
Grillrooster	1065x400 mm
Gewicht, netto	107 kg
Waterdichtheid index	IPX4

Meegeleverde accessoires

- 1 stuks SCHRAPER, roestvrijstaal, voor roestvrijstalen grillrooster van elektrische HP grill PNC 206436

Optionele accessoires

- AFDICHTINGSKIT en tape voor het afdichten van de koppelnaad tussen 2 units PNC 206086
- DRAGER voor brugopstelling van 1200 mm brede topmodellen, opgehangen tussen twee vloermodellen PNC 206139
- DRAGER voor brugopstelling van 1400 mm brede topmodellen, opgehangen tussen twee vloermodellen PNC 206140
- DRAGER voor brugopstelling van 1600 mm brede topmodellen, opgehangen tussen twee vloermodellen PNC 206141
- 2 ZIJ HANDRAILS, links en rechts, roestvrijstaal buis Ø30 mm, 700XP PNC 206307
- SCHRAPER, roestvrijstaal, voor roestvrijstalen grillrooster van elektrische HP grill PNC 206436
- AFVOER VERLENGING, roestvrijstaal, voor elektrische HP grill, voor combinatie met geleiderset in onderbouw en GN container PNC 206437
- FRONT HANDRAIL 1200 mm, roestvrijstaal buis Ø30 mm, 700XP-900XP PNC 216049
- FRONT HANDRAIL 1600 mm, roestvrijstaal buis Ø30 mm, 700XP-900XP PNC 216050
- 2 ZIJPANELEN, links en rechts, vlak roestvrijstaal, voor zichtzijde van topmodel 700XP PNC 216277